



# MAXIMA

## Toaster MTT 150 / MTT 300 / MTT 450



**GEBRUIKSHANDLEIDING**

**USER MANUAL**



**ALVORENS U DIT PRODUCT IN GEBRUIK GAAT NEMEN DIENT U EERST AANDACHTIG DEZE  
GEBRUIKSHANDLEIDING DOOR TE LEZEN**

**BEFORE USING THIS PRODUCT YOU SHOULD READ THIS USER MANUAL PROPERLY**

## Nederlands

### Introductie

Bedankt voor het aanschaffen van dit Maxima product. Deze instructies dienen volledig gelezen te worden voordat u dit product gaat installeren of gebruiken. Op deze manier kunt u optimaal van dit product gebruik maken.

Uw nieuwe Maxima product is geproduceerd met geavanceerde productietechnieken. Elk product wordt voor verzending geïnspecteerd en getest om veiligheid en betrouwbaarheid te kunnen garanderen.

De Maxima toaster kunt u gebruiken voor het toosten van allerlei producten. Dit apparaat is heel goed te gebruiken voor het toosten van bijvoorbeeld vers brood.

Bij Maxima zijn wij erg trots op onze producten en zijn gedreven om u van de beste producten en service te voorzien. Uw tevredenheid is onze nummer 1 prioriteit.

Wij weten dat u met plezier dit product zal gaan gebruiken en bedanken u voor uw keuze. Wij hopen dat u Maxima in gedachten houdt bij toekomstige aanschaf van apparatuur.

### Veiligheidsvoorschriften

- Het apparaat mag alleen worden gebruikt voor het doel waarvoor het werd ontworpen. De fabrikant aanvaardt geen enkele aansprakelijkheid voor schade als gevolg van onjuiste bediening en verkeerd gebruik.
- Onjuiste bediening en verkeerd gebruik van het apparaat kan ernstige schade aan het apparaat en verwonding van personen tot gevolg hebben.
- Zorg dat het apparaat en de stekker niet met water of een andere vloeistof in aanraking komen.
- Mocht het apparaat onverhoopt in het water vallen, trek dan onmiddellijk de stekker uit het stopcontact en laat het apparaat controleren door een erkend vakman. **Het niet navolgen van dit advies kan levensgevaar opleveren.**
- Probeer nooit zelf de behuizing van het apparaat te openen.
- Steek geen voorwerpen in de behuizing van het apparaat.
- Raak de stekker niet met natte of vochtige handen aan.
- Controleer stekker en snoer regelmatig op eventuele beschadiging. Indien stekker of snoer beschadigd is, laat de reparatie bij een erkend bedrijf uitvoeren.
- Gebruik het apparaat niet nadat het is gevallen of op andere wijze beschadigd is. Laat het bij een erkend reparatiebedrijf controleren en zo nodig repareren.
- Probeer het apparaat niet zelf te repareren. **Dit kan levensgevaar opleveren.**
- Zorg dat het snoer niet met scherpe of hete voorwerpen in aanraking komt en houdt het uit de buurt van open vuur. Als u de stekker uit het stopcontact wilt trekken, pak dan altijd de stekker zelf beet en trek nooit aan het snoer.

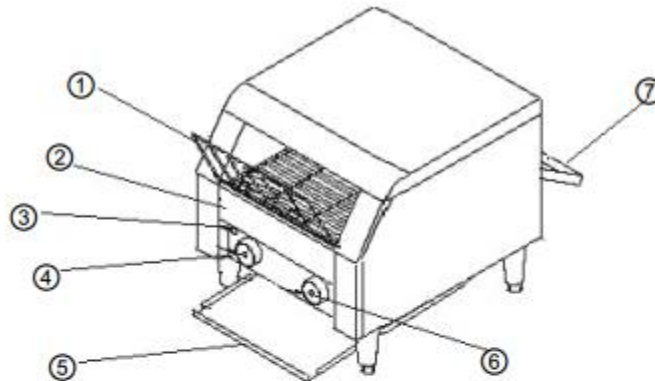
- **LET OP!** Gebruik geen verlengsnoer, maar sluit het apparaat rechtstreeks op het stopcontact aan.
- Dit apparaat is bedoeld voor het toosten van voedsel.
- **LET OP!** Wees voorzichtig uzelf niet te branden aan het apparaat. Raak dus niet de verwarmingselementen of andere delen van de machine aan die heet kunnen zijn.
- Houdt het apparaat tijdens gebruik steeds in de gaten.
- Laat kinderen nooit zonder toezicht in de buurt van het apparaat.
- Gebruik het apparaat nooit buitenhuis.
- Trek altijd de stekker uit het stopcontact als het apparaat niet wordt gebruikt en telkens voordat het wordt schoongemaakt.
- De elektrische aansluitingen moeten voldoen aan de hiervoor bestemde richtlijnen.
- **Gevaar!** Zo lang de stekker in het stopcontact zit, staat het apparaat onder netspanning.
- Schakel het apparaat uit, voordat u de stekker uit het stopcontact trekt.
- Draag het apparaat nooit aan het snoer.
- Voorkom overbelasting van het apparaat.
- Plaats geen voorwerpen op het apparaat.
- Plaats het apparaat niet op zijn zijkant of op de kop, ook niet tijdens transport. Kantel het apparaat niet in een hoek van meer dan 45°.

### Ingebruikname

- Controleer of het apparaat niet beschadigd is. Neem in geval van beschadiging onmiddellijk contact op met uw leverancier en gebruik het apparaat **NIET**.
- Verwijder al het verpakkingsmateriaal.
- Monteer de pootjes onderaan het apparaat, door deze vast in de machine te schroeven.
- Plaats het apparaat waterpas op een stabiele ondergrond om te voorkomen dat deze valt en brandwonden aanricht. U kunt het apparaat afstellen, door de onderzijde van de pootjes in en uit te draaien.
- Plaats het apparaat zo, dat er een ruimte tussen de zijwanden en de muren of andere voorwerpen ontstaat waardoor er geen schade of problemen door de warmte kan ontstaan.
- Plaats het apparaat niet direct naast bronnen die warmte uitstralen (bijvoorbeeld gasfornuis of verwarming).
- Plaats het apparaat zo, dat de stekker te allen tijde vrij en bereikbaar is.
- Maak voor het eerste gebruik het apparaat van buiten schoon met een zacht, vochtig doekje (water met mild reinigingsmiddel). Droog het apparaat na het schoonmaken.

- **LET OP!** Gebruik geen agressieve of bijtende reinigingsmiddelen. Gebruik ook geen benzine houdende of oplosmiddelen. Zorg ervoor dat er geen water in het apparaat komt.
- Volg de stappen die aangegeven worden in het volgende hoofdstuk 'Bediening'.

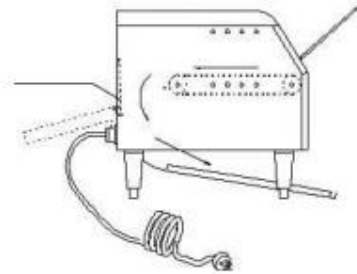
### Onderdelentekening



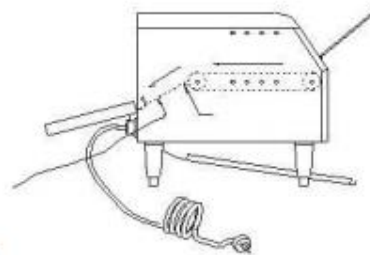
- ① Laadrek voor toast
- ② Kruimelplaat
- ③ Controlelampje lichtnet (groen)
- ④ Snelheidsregelaar voor de loopband
- ⑤ Afgifteplaat voor toast
- ⑥ Schakelaar van het apparaat
- ⑦ Ovangplaat voor toast

## Bediening

- Was de kruimelplaat, de afgifteplaat voor toast en de opvangplaat vóór gebruik nauwkeurig af met een mild schoonmaakmiddel en een zacht doekje en spoel ze vervolgens om. Droog ze vervolgens goed af.
- Schuif de kruimelplaat in de passende opening onder het laadrek voor toast (uitneembaar rooster) tot hij vast klikt.
- Bevestig het laadrek in het voorste gedeelte van het apparaat.
- Bevestig de afgifteplaat voor toast door hem met de afgeronde kant onder het apparaat te schuiven en hem vervolgens op te hangen aan de onderrand van de opening in de achterwand van het apparaat, aan de hiervoor bestemde haken.
- Hang de opvangplaat voor toast (met de passende spleten aan de voorkant) aan de hiervoor bestemde pinnen onder de opening in de achterwand van het apparaat.
- Afhankelijk van de instelling kunnen de toasts op twee manieren worden afgegeven:
  - Aan de voorkant met de afgifteplaat voor toast
  - Aan de achterkant met de opvangplaat voor toast



**Afgifte van toasts  
aan de voorkant**



**Afgifte van toasts  
aan de achterkant**

- Als de toast aan de voorkant moeten worden afgegeven, sluit dan de opening in de achterkant van het apparaat met behulp van de aan de metalen achterklep bevestigde haak.
- Bij afgifte van de toasts aan de achterkant moet de metalen klep van het apparaat in de binnenkant van het apparaat worden geplaatst.
- Zorg ervoor dat de schakelaar van het apparaat zich in uitgeschakelde positie OFF bevindt.
- Sluit het apparaat aan op een enkelvoudig stopcontact.

- Na aansluiting gaat het groene controlelampje branden om aan te geven dat het apparaat stroom heeft.
- Stel het apparaat eerst in op de hoogste (snelste) snelheidsgraad (graad 1) met behulp van de snelheidsregelaar voor de loopband (linker draaiknop, pos. 1-7), stel de schakelaar van het apparaat (de rechter draaiknop) in op de positie BREAD en verwarm het apparaat gedurende ca. 15 – 20 minuten.

**Mogelijke instellingen:**

- Boven- en onderverwarmingselement = **BREAD/TOAST**,
- Bovenverwarmingselement = **BUNS**
- **STBY** = waakstand
- Doe om te testen vervolgens 2 sneetjes via het laadrek op de loopband. Hoe hoger de snelheid van de loopband, hoe lichter de kleur en omgekeerd.
- Na het toastproces komen de sneetjes, afhankelijk van de instelling, aan de voorkant uit het apparaat via de afgifteplaat of aan de achterkant via de opvangplaat.
- Het beste resultaat bereikt u door gemiddelde snelheidsniveaus (3-4) voor de loopband te kiezen.
- Het brood/de toast/de broodjes kunnen ook rechtstreeks op de loopband gelegd worden. Doe in dat geval het laadrek voor toast volledig naar achteren in het apparaat.
- Om energie te besparen als u het apparaat niet gebruikt, kunt u de toaster met de schakelaar van het apparaat in de waakstand “STBY” zetten. In de spaarstand gebruikt de toaster 25% van zijn totale vermogen.
- Tijdens het proces zullen de kruimels op de hiervoor bestemde plaat vallen. Deze kunt u schoonmaken door hem onderuit het apparaat te verwijderen.
- Indien u het apparaat voor langere tijd niet gebruikt, verwijder dan de stekker uit het stopcontact.

## Reiniging en onderhoud

- **LET OP!** Voordat u het apparaat gaat reinigen of repareren, altijd eerst de stekker uit het stopcontact.
- **LET OP!** Voordat u het apparaat gaat reinigen of repareren, eerst de tijd geven om af te laten koelen.
- Regelmatig dient gecontroleerd te worden of de voedingkabel niet is beschadigd, wanneer deze beschadigd is, is het niet toegestaan het apparaat te gebruiken. De kabel dient vervangen te worden door de leverancier of een gekwalificeerde elektricien.
- Eventueel ander onderhoud- en reparatiewerkzaamheden mogen alleen door gekwalificeerde vaklui worden uitgevoerd met gebruikmaking van originele onderdelen en accessoires.
- **LET OP!** Nooit het apparaat, dan wel de stekker, in water of een andere vloeistof onderdompelen.
- De binnen- en buitenkant van het apparaat maakt u schoon met een zacht, vochtig doekje (water met mild reinigingsmiddel). Droog het apparaat na het schoonmaken. Doe geen delen in de vaatwasser, de vaatwasmiddelen kunnen te agressief zijn.
- **LET OP!** Gebruik geen agressieve of bijtende reinigingsmiddelen. Gebruik ook geen benzine houdende of oplosmiddelen. Zorg ervoor dat er geen water in het apparaat komt.

## Specificaties

| Naam            | MAXIMA Toaster MTT 150 | MAXIMA Toaster MTT 300 | MAXIMA Toaster MTT 450 |
|-----------------|------------------------|------------------------|------------------------|
| Model:          | MTT 150                | MTT 300                | MTT 450                |
| Aansluitwaarde: | 1340 W/230V/50Hz       | 2240 W/230V/50Hz       | 2640 W/230V/50Hz       |
| Afmetingen:     | H390 x B290 x D420 mm  | H390 x B370 x D420     | H390 x B470 x D480     |
| Capaciteit:     | ca. 150 sneetjes / uur | ca. 300 sneetjes / uur | ca. 450 sneetjes / uur |
| Gewicht:        | 14kg                   | 16kg                   | 21kg                   |

## Opslag

- Zorg ervoor dat het apparaat op de juiste manier is schoongemaakt voordat u het opslaat.
- Rol het snoer op en stop het netjes weg.
- Berg het apparaat op in een droge en koele plaats.

## **Garantie**

Hartelijk bedankt dat u onze producten gebruikt. Ons bedrijf hanteert bepalingen zoals beschreven in onze "Algemene Voorwaarden", en geven u ondersteuning wanneer u een factuur kunt overleggen.

Wij verlenen 12 maanden garantie na aankoopdatum. In de garantieperiode is ons bedrijf verantwoordelijk voor onderdelen onder garantie in geval van materiaalfouten, fabricagefouten of kwaliteitsproblemen. Alleen bij correct gebruik en originele onderdelen.

De volgende zaken vallen niet onder de garantie:

1. Schade als gevolg van transport, installatie of verkeerde aansluitingen.
2. Component schade veroorzaakt door verkeerde elektrische- of water aansluiting.
3. Schade als gevolg van demontage of aanpassingen aan het originele apparaat, zonder toestemming.
4. Schade als gevolg van verkeerd gebruik, slechte reiniging of ondeskundig onderhoud.
5. Schade als gevolg van brand, instorting, blikseminslag, wateroverlast, spanningspieken, ongedierte en andere vergelijkbare gebeurtenissen.
6. Het niet lezen of volgen van de gebruikershandleiding.
7. Verbruiksonderdelen en aan slijtage onderhevige onderdelen.
8. Aangepaste factuur of geen factuur.

## **Afdanken**

- Aan het einde van de levensduur, het apparaat afdanken volgens de op dat moment geldende voorschriften en richtlijnen.



## English

### Introduction

Thank you for purchasing this Maxima product. In order to obtain the maximum benefit and use of this product, please read these instructions completely before attempting to install or use this product.

Your new Maxima product is manufactured with advanced production techniques. Every product is inspected before shipment and tested to ensure operator safety and product quality. All parameters have reached or exceeded the national standard.

The Maxima toaster can be used to toast different food products. The machines are safe, stable and easy-to-use. This appliance can be used for example to toast fresh bread. All parts in contact with food are made of stainless steel or food grade plastics.

At Maxima we are very proud of our products and are completely committed to providing you with the best products and service possible. Your satisfaction is our number one priority.

We know you will enjoy using this product and Thank You for choosing our product. We hope you consider Maxima for your future equipment purchases.

### Safety regulations

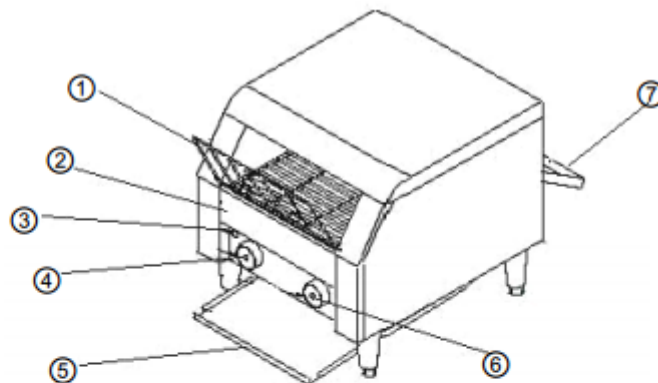
- The appliance may only be used for the purpose for which it was intended and designed. The manufacturer is not liable for any damage caused by incorrect operation and improper use.
- Incorrect operation and improper use of the appliance can seriously damage the appliance and injure users.
- Keep the appliance and electrical plug away from water and any other liquids.
- In the unlikely event that the appliance should fall into water, immediately pull the plug out of the socket and have the appliance checked by a certified technician. **Not following these instructions could give rise to life-threatening situations.**
- Never try to open the casing of the appliance yourself.
- Do not insert any objects in the casing of the appliance.
- Do not touch the plug with wet or damp hands.
- Regularly check the plug and cord for any damage. When the plug or cord is damaged, you should have it repaired by a certified repair company.
- Do not use the appliance after it has fallen or is damaged in any other way. Have it checked and repaired by a certified repair company.
- Do not try to repair the appliance yourself. **This could give rise to life-threatening situations.**
- Make sure the cord does not come in contact with sharp or hot objects and keep it away from open fire. To pull the plug out of the socket, always pull on the plug and not on the cord.
- **WARNING!** Do not use an extension cord, but instead connect the appliance straight to the socket.
- This appliance is meant for toasting food.
- **WARNING!** Be careful not to burn yourself with the appliance. So do not touch heating elements or any parts that might be hot.

- Always keep an eye on the appliance when in use.
- Never let children near the appliance without supervision.
- Never use the appliance outside.
- Always pull the plug out of the socket when the appliance is not being used and always before cleaning.
- The electrical installation must satisfy the applicable national and local regulations.
- **Warning!** As long as the plug is in the socket the appliance is connected to the power source.
- Turn off the appliance before pulling the plug out of the socket.
- Never carry the appliance by the cord.
- Prevent overloading the appliance.
- Do not place any objects on top of the appliance.
- Do not place the appliance on its side or upside down, also not while the appliance is being transported. Do not turn the appliance in an angle of more than 45°.

### Commissioning

- Check to make sure the appliance is undamaged. In case of any damage, contact your supplier immediately and do **NOT** use the appliance.
- Remove all the packing material.
- Mount the feet underneath the machine, this can be done by screwing them in the correct holes.
- Level the appliance on a stable surface to prevent it from falling and causing burn wounds for example. You can level the appliance by screwing in or out the lower parts of the feet.
- Make sure the appliance is placed with enough space between its sides and the wall or other objects, to prevent damage or problems caused by the heat of the machine.
- Make sure the appliance is not placed next to any sources that radiate heat (for example a heater, stove or oven).
- Position the appliance in such a way that the plug is accessible at all times.
- Clean the appliance on the outside with luke-warm water and a soft cloth (water with a mild detergent) before using it for the first time. Dry the machine after cleaning it.
- **WARNING!** Do not use any aggressive or caustic detergents. Also do not use any gasoline holding products. Make sure not water enters the appliance.
- Follow the steps shown in the next chapter 'Operation'.

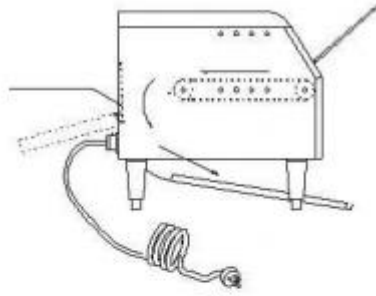
## Exploded View



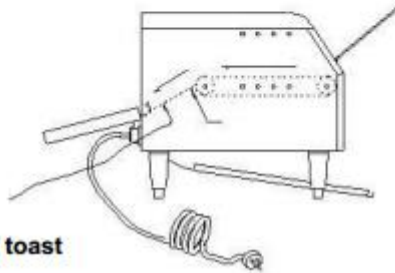
- ① Guide shelf
- ② Crumb collector
- ③ Power light (green)
- ④ Belt speed regulator
- ⑤ Dispensing shelf
- ⑥ **ON/OFF** switch
- ⑦ Toast catcher

## Operation

- Wash the crumb collector, the dispensing shelf and the toast catcher thoroughly with a soft cloth, water and a mild detergent before using them. Dry them thoroughly afterwards.
- Place the crumb collector in the fitting slot below the guide shelf until it clicks in place.
- Mount the guide shelf at the front of the unit.
- Mount the dispensing shelf by first sliding the round side under the unit, then hanging it on the hooks located at the lower edge of the opening at the rear end of the unit.
- Hang the toast catcher (with the appropriate front-side slots) on the rings under the opening at the rear end of the unit.
- Depending on the setup, toasted products may be dispensed in two ways:
  - From the front, using the dispensing shelf
  - From the rear, using the toast catcher



**Front dispensing of toast**



**Rear dispensing of toast**

- If toast is to be dispensed at the front, close the opening in the rear wall of the unit using the hook on the rear metal flap.
- For rear dispensing of toast, the unit's rear metal flap must be placed inside the unit.
- Ensure the unit's ON/OFF switch is located in the OFF position.
- Connect the unit to a single power outlet.
- After activation, the green power light will come on to indicate the machine has power.
- First, set the speed of the conveyor belt (left switch, pos. 1-7) at the highest (quickest) setting (setting 1), and set the unit's On/Off switch (right switch) to BREAD, and let the unit heat up for approx. 15 – 20 minutes.

### Possible settings:

- Upper and lower heater = **BREAD/TOAST**,
  - Upper heater = **BUNS**
  - **STBY** = standby
- 
- To test the unit, place two slices of bread on the guide shelf. Faster belt speed will result in lighter toasting, and slower belt speed will result in darker toasting.
  - After toasting, the bread is dispensed, depending on the setup, either at the front with the dispensing shelf or at the rear end of the unit with the toast catcher.
  - Best results can be achieved by selecting an average (3-4) conveyor belt speed.
  - Products to be toasted may also be placed directly in the toaster. In this case, the guide shelf should be placed at the very back of the unit.
  - If the toaster is not in use, to save energy you may switch the on/off switch to “STBY” mode. This way the toaster will use only 25% of its total power.
  - During the process the crumbs will fall on the designated crumb tray. This can be cleaned by removing the crumb tray from the bottom of the appliance.
  - When not using the appliance for a longer time, remove the plug from the socket.

### Cleaning and maintenance

- **WARNING!** Always remove the plug from the socket before any cleaning or maintenance is being done to the appliance.
- **WARNING!** Let the appliance cool down before any cleaning or maintenance is being done to the appliance.
- Regularly check the plug and cord for any damage. When the plug or cord is damaged, it is forbidden to use the appliance. The cord or plug should first be repaired by a certified repair company.
- Any other maintenance or repairs may only be done by certified personnel with the use of original parts and accessories.
- **WARNING!** Never submerge the appliance or the plug in water or any other liquid substances.
- Clean the appliance with a damp cloth (water with mild detergent). Dry the appliance after cleaning. Do not clean any items with the dishwasher, the detergents can be too aggressive for the appliance.
- **WARNING!** Do not use any aggressive or caustic detergents. Also do not use gasoline holding products. Make sure no water enters the appliance.

## Specifications

| Naam        | MAXIMA Toaster MTT 150    | MAXIMA Toaster MTT 300    | MAXIMA Toaster MTT 450    |
|-------------|---------------------------|---------------------------|---------------------------|
| Model:      | MTT 150                   | MTT 300                   | MTT 450                   |
| Power:      | 1340 W/230V/50Hz          | 2240 W/230V/50Hz          | 2640 W/230V/50Hz          |
| Dimensions: | H390 x B290 x D420 mm     | H390 x B370 x D420        | H390 x B470 x D480        |
| Capacity:   | approx. 150 toasts / hour | approx. 300 toasts / hour | approx. 450 toasts / hour |
| Weight:     | 14kg                      | 16kg                      | 21kg                      |

## Storage

- Make sure the appliance is cleaned correctly before storing it.
- Coil the power cord and put it away.
- Store in a cool and dry place.

## Warranty

Thank you for using our products, our company will follow related provisions from our "Algemene Voorwaarden", and provide you services when you can show us the invoice.

We provide 12-month warranty from the date of purchase (invoice date). In the warranty period, our company is responsible for free parts if there is a device fault or quality problem of spare parts under correct operation.

The following does not belong to free services:

1. Damages result from transportation, installation, improper connections.
2. Component damages caused by failing to provide power and voltage as required in technical data.
3. Damages caused by disassembling products, adjust or change the mechanical and electrical structures without permission.
4. Damages caused by improper operation, cleaning and maintenance.
5. Non-man-made damage, such as damages from abnormal voltage, fire, building collapse, lightning, floods and other natural disasters, and damages from rats and other pests.
6. Failure in following the manual when operating.
7. Wearable and expendable parts.
8. Altered invoice or without invoice.

## Discarding

- When discarding the appliance at the end of its useful life, please observe the regulations and guidelines in force at that time for discarding appliances.