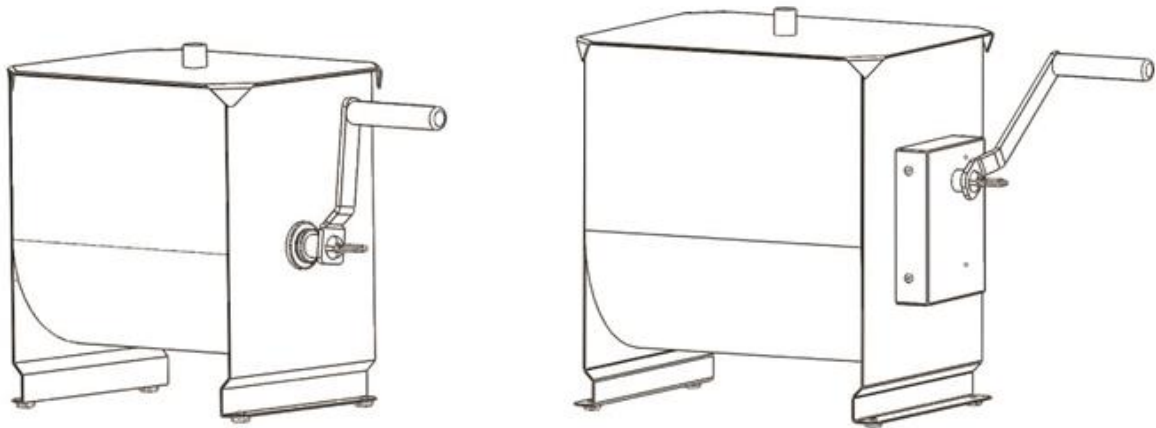


MAXIMA

MANUAL MEAT MIXER



USER MANUAL

GEBRUIKSHANDLEIDING

BEFORE USING THIS PRODUCT YOU SHOULD READ THIS USER MANUAL PROPERLY

ALVORENS U DIT PRODUCT IN GEBRUIK GAAT NEMEN DIEN U EERST AANDACHTIG DEZE
GEBRUIKSHANDLEIDING DOOR TE LEZEN





ENGLISH

Introduction

Thank you for purchasing this Maxima product. To ensure optimal and safe use, please read these instructions completely before attempting to install or use this product

All Maxima products are manufactured with great care and are CE certified. As a result, our products meet the legal requirements within the European Union with regard to safety, health and the environment. In addition, our products are tested and inspected prior to shipment to ensure product quality and safety.

Maxima Meat Mixers are designed specifically to mix meat products with other ingredients. The all Stainless Steel construction makes them very durable and easy to clean. No electricity is required due to the manual operating system, which allows you to use the machine on anywhere you need.

At Maxima we are very proud of our products and are completely committed to providing you with the best products and service possible. Your satisfaction is our number one priority.

We trust you will enjoy using this product and Thank You for choosing Maxima Kitchen Equipment as your supplier. We hope you will consider Maxima for your future purchases.

NEDERLANDS

Introductie

Bedankt voor het aanschaffen van dit Maxima product. Deze instructies dienen volledig gelezen te worden voordat u dit product gaat installeren of gebruiken. Op deze manier kunt u optimaal en veilig van dit product gebruik maken.

Alle Maxima producten worden met grote zorgvuldigheid gefabriceerd en zijn CE gecertificeerd. Onze producten voldoen hierdoor, onder andere op het gebied van veiligheid, gezondheid en milieu, aan de wettelijke eisen binnen de Europese Unie. Daarnaast worden onze producten voor verzending getest en geïnspecteerd om productkwaliteit en -veiligheid te kunnen waarborgen.

De Maxima Vleesmixers zijn speciaal ontworpen om vleesproducten te mengen met andere ingrediënten. De gehele constructie is uitgevoerd in roestvrij staal (RVS) hierdoor zijn ze zeer duurzaam en gemakkelijk schoon te maken. Door de handmatige aandrijving is er geen stroomvoorziening nodig en kan u de machine overal waar nodig gebruiken.

Bij Maxima zijn wij erg trots op onze producten en zijn volledig gecommitteerd om u van de beste producten en service te voorzien. Uw tevredenheid is onze eerste prioriteit.

We vertrouwen erop dat u dit product met plezier zult gebruiken en bedanken u voor uw keuze in Maxima Kitchen Equipment als uw leverancier. We hopen dat u Maxima zult overwegen voor uw toekomstige aankopen.



ENGLISH

Specifications

Name	Maxima Manual Meat Mixer		
Model	10	20	30
Product Code	09300440	09300441	09300442
Weight	5.4 kg	7.5 kg	14.0 kg
Dimensions (LxWxH)	320 x 230 x 342 mm	420 x 250 x 400 mm	440 x 310 x 400 mm
Capacity	10 Liters	20 Liters	30 Liters
Max Load	7.5 kg	16.0 kg	25.0 kg
Features	<ul style="list-style-type: none"> ▪ Manual Operation. ▪ Single Axle and Mixing Assembly. ▪ Full Stainless Steel Construction. ▪ Rubber Feet. 		

Name	Maxima Manual Meat Mixer DA (Double Axle)			
Model	30 DA	40 DA	50 DA	60 DA
Product Code	09368000	09368001	09368002	09368003
Weight	14.0 kg	19.0 kg	23.5 kg	28.5 kg
Dimensions (LxWxH)	520 x 406 x 366 mm	600 x 400 x 375 mm	650 x 430 x 391 mm	690 x 480 x 401 mm
Capacity	30 Liters	40 Liters	50 Liters	60 Liters
Max Load	25.0 kg	35.0 kg	43.0 kg	55.0 kg
Features	<ul style="list-style-type: none"> ▪ Manual Operation. ▪ Double Axle and Mixing Assembly ▪ Full Stainless Steel Construction. ▪ Rubber Feet. 			



General Safety Regulations

This machine may only be used for the purpose for which it was designed and intended. The manufacturer and supplier are not liable for any damage caused by incorrect operation and improper use.

- This is a commercial product and must only be used by a trained professional who has read and fully understands this manual. It must not be used by children or persons with reduced physical, sensory or mental capabilities.
- Do not use the machine after it has fallen or is damaged in any other way. Have it checked and repaired by a certified technician.
- Do not place or move the machine on its side, upside-down or tilted (more than 45°).
- **ATTENTION!** Do not try to repair the machine yourself unless instructed. This may void warranty or cause hazardous situations.
- Do not try to open the casing of the machine unless instructed.
- Do not insert any objects in the casing or openings of the machine.
- Do not use any extra devices or accessories that are not supplied along with the machine.
- Never put your hands or other body parts near the moving parts of the machine while operational.
- Always keep an eye on the machine when in use.
- Keep all packaging away from children.
- Dispose of packaging in accordance with local, state and national regulations.
- Avoid overloading the machine.

Product Specific Safety Regulations

- This machine may only be used for its intended purpose: **Mixing meat or other food products.**
- It is recommended to only use the appliance with the lid on.



First Time Use

- Unpack and inspect your machine immediately after receipt. If there are any latent defects or damage to the machine then immediately contact your supplier. Save all packaging materials in case the machine needs to be returned or inspected by the freight carrier.
- Remove any protective film from all surfaces (if applicable).
- Read this instruction manual completely before attempting to install and operate this product. When in doubt, contact your supplier.
- Before using the appliance for the first time, it is recommended to clean the appliance according to instructions (see chapter “*Cleaning and Maintenance*”).

Installation

1. Level and position the appliance on a flat and stable surface. If not level, the appliance might function less effectively.
2. Use clamps to fix the appliance in position if possible.
3. When positioning the Meat Mixer make sure it is easily accessible for cleaning and ease of use.
4. Attach the drive arm and paddle assembly (if required).
5. Make sure you can operate the drive arm without obstruction.

Operation

- Remove the lid from the machine.
- Add your products from the top. Do not exceed the recommended maximum load.
- Place the lid back on top.
- Rotate the drive arm to mix your products. Repeat this process until all ingredients are evenly distributed.
- Remove the product from the bowl.
- Always clean the appliance after use (see chapter “*Cleaning and Maintenance*”).

Troubleshooting

The follow overview will help you understand possible problems. However, only qualified technicians should attempt to open or repair the machine. Contact your supplier when in doubt.

Problem	Possible Cause	Possible Solution
The machine does not function properly.	<ul style="list-style-type: none">▪ Axle not assembled correctly.▪ Handle not mounted correctly.	<ul style="list-style-type: none">➤ Reassemble the axle.➤ Reassemble the handle.



Cleaning and Maintenance

- Maintenance and repairs should only be done by a certified technician.
- **ATTENTION!** This device and its parts must be cleaned frequently and properly. Hazardous bacteria may manifest if not cleaned correctly. Use a detergent which is suited for meat processing equipment.
- **ATTENTION!** Never use aggressive cleaning agents or abrasives. Do not use solvents or petrol based cleaning agents. Some cleaning agents may leave harmful residues or cause damage to the machine. Use a food safe detergent instead.
- **ATTENTION!** Do not use any scourer and sharp or pointed objects during cleaning, this may cause damage to the machine.
- **ATTENTION!** Never hose down the machine or immerse it in water or any other liquid. Do not use a steamer to clean the appliance. Instead, wipe down the exterior with a damp cloth.
- Remove the handle, axle and paddle assembly before cleaning.
- Use a wooden or plastic spatula to remove any large mixing residue from the bowl.
- Clean the inside and the parts with a brush or sponge and warm soapy water (not in the dishwasher). Then rinse under the tap to remove any residues. Always allow the parts and accessories to dry after cleaning, or dry using a soft cloth.
- Reassemble all parts in opposite sequence.

Storage

- Make sure the appliance is cleaned properly before storage.
- Store in a cool and dry place.

Discarding

- When discarding the appliance, do so in compliance with local, state and national regulations.



Guarantee

Thank you for using our products, our company will follow related provisions from our "Algemene Voorwaarden", and provide you services when you can show us the invoice.

We provide 12-month warranty from the date of purchase (invoice date). In the warranty period, our company is responsible for free parts if there is a device fault or quality problem of spare parts under correct operation.

The following is not included in the free service:

1. Damages result from transportation, installation, improper connections.
2. Component damages caused by failing to provide power and voltage as required in technical data.
3. Damages caused by disassembling products, adjust or change the mechanical and electrical structures without permission.
4. Damage caused by improper operation, cleaning and maintenance.
5. Non-man-made damage, such as damages from abnormal voltage, fire, building collapse, lightning, floods and other natural disasters, and damages from rats and other pests.
6. Failure in following the manual when operating.
7. Wearable and expendable parts.
8. Altered invoice or without invoice.

In line with our policy of continuous development, we reserve the right to alter the product, the packaging or the documentation without prior notice.

NEDERLANDS

Specificaties

Name	Maxima Handmatige Vleesmenger		
Model	10	20	30
Product Code	09300440	09300441	09300442
Gewicht	5.4 kg	7.5 kg	14.0 kg
Afmetingen (LxBxH)	320 x 230 x 342 mm	420 x 250 x 400 mm	440 x 310 x 400 mm
Capaciteit	10 Liters	20 Liters	30 Liters
Max Belading	7.5 kg	16.0 kg	25.0 kg
Kenmerken	<ul style="list-style-type: none"> ▪ Handmatige Aandrijving. ▪ Enkele As met Mengers ▪ Complete RVS Constructie. ▪ Rubber Voeten. 		

Name	Maxima Handmatige Vleesmenger DA (dubbele as)			
Model	30 DA	40 DA	50 DA	60 DA
Product Code	09368000	09368001	09368002	09368003
Gewicht	14.0 kg	19.0 kg	23.5 kg	28.5 kg
Afmetingen (LxBxH)	520 x 406 x 366 mm	600 x 400 x 375 mm	650 x 430 x 391 mm	690 x 480 x 401 mm
Capaciteit	30 Liters	40 Liters	50 Liters	60 Liters
Max Belading	25.0 kg	35.0 kg	43.0 kg	55.0 kg
Kenmerken	<ul style="list-style-type: none"> ▪ Handmatige Aandrijving. ▪ Dubbele As met Mengers. ▪ Complete RVS Constructie. ▪ Rubber Voeten. 			

Algemene veiligheidsvoorschriften

Deze machine mag alleen worden gebruikt voor het beoogde doel en waarvoor het is ontworpen. De fabrikant en leverancier aanvaarden geen enkele aansprakelijkheid voor schade als gevolg van onjuiste bediening en oneigenlijk gebruik.

- Dit is een commercieel product en mag alleen worden gebruikt door een getrainde professional, die deze handleiding heeft gelezen en volledig begrijpt. Het mag niet worden gebruikt door kinderen, of personen met een verminderd fysiek, sensorisch of mentaal vermogen.
- Gebruik de machine niet nadat deze is gevallen of op een andere manier is beschadigd. Laat het controleren en repareren door een gediplomeerd technicus.
- Plaats of verplaats de machine niet op zijn kant, ondersteboven of gekanteld (meer dan 45°).
- **LET OP!** Probeer de machine niet zelf te repareren tenzij anders wordt aangegeven. Dit kan de garantie ongeldig maken of gevaarlijke situaties veroorzaken.
- Probeer de behuizing van de machine niet zo maar te openen.
- Steek geen voorwerpen in de behuizing of openingen van de machine.
- Gebruik geen extra apparaten of accessoires die niet bij de machine zijn meegeleverd.
- Houd uw handen en andere lichaamsdelen uit de buurt van de bewegende delen van de machine terwijl deze in gebruik is.
- Houd de machine altijd in de gaten tijdens gebruik.
- Houd al het verpakkingsmateriaal uit de buurt van kinderen.
- Voer het verpakkingsmateriaal af in overeenstemming met de lokale, provinciale en nationale voorschriften.
- Voorkom overbelasting van de machine.

Productspecifieke veiligheidsvoorschriften

- Deze machine mag alleen worden gebruikt voor: **Het mengen van vlees of andere voedingsmiddelen.**
- U wordt geadviseerd om de machine alleen te gebruiken met de deksel erop.

Alvorens ingebruikname

- Controleer of het apparaat niet beschadigd is. Neem in geval van beschadiging onmiddellijk contact op met uw leverancier en gebruik het apparaat niet. Bewaar al het verpakkingsmateriaal indien de machine geïnspecteerd of retour gestuurd moet worden.
- Verwijder alle beschermende folies van het apparaat (indien van toepassing).
- Lees aandachtig deze gebruikshandleiding voordat u de machine in gebruik neemt. Heeft u nog vragen, neem dan contact op met uw leverancier.
- U wordt geadviseerd het apparaat te reinigen volgens instructies, alvorens ingebruikname (zie hoofdstuk *Reiniging & Onderhoud*).

Installatie

1. Plaats het apparaat op een vlakke en stabiele ondergrond. Het apparaat functioneert minder efficiënt als deze niet vlak staat.
2. Gebruik klemmen om de machine vast te zetten (indien mogelijk).
3. Zorg voor genoeg ruimte om het apparaat heen, voor gemakkelijk gebruik en reiniging.
4. Bevestig de aandrijfarm en de as met mingschoepen (indien nodig).
5. Zorg ervoor dat u de aandrijfarm ongehinderd kan bedienen.

Bediening

- Verwijder de deksel.
- Voeg uw producten van boven toe aan de kom. Overschrijd niet de geadviseerde maximum belading.
- Plaats de deksel terug.
- Roteer de aandrijfarm om uw producten te mengen. Herhaal dit proces tot alle ingrediënten gelijkmatig verdeeld zijn.
- Verwijder het product uit de kom.
- Reinig de machine na elk gebruik (zie hoofdstuk "Reiniging en onderhoud").

Mogelijke Storingen

Het volgende overzicht geeft u beter inzicht in mogelijke storingen. Echter, het apparaat dient alleen open gemaakt of gerepareerd te worden door een gediplomeerd vakman. Neem bij twijfel contact op met uw leverancier.

Probleem	Mogelijke Oorzaak	Mogelijke Oplossing
Het apparaat werkt niet naar behoren.	<ul style="list-style-type: none"> ▪ De as is niet goed geplaatst/geassembleerd. ▪ De aandrijfarm is niet goed gemonteerd. 	<ul style="list-style-type: none"> ➤ Monteer de as juist. ➤ Monteer de aandrijfarm correct.



Reiniging en Onderhoud

- Onderhoud en reparaties dienen alleen uitgevoerd te worden door een gediplomeerd vakman.
- **LET OP!** Dit apparaat en zijn onderdelen moeten regelmatig en grondig worden gereinigd. Gevaarlijke bacteriën kunnen zich manifesteren als deze niet goed worden schoongemaakt. Gebruik een reinigingsmiddel dat geschikt is voor vleesverwerkende apparatuur.
- **LET OP!** Gebruik nooit agressieve schoonmaakmiddelen of schuurmiddelen. Gebruik ook geen oplosmiddelen of schoonmaakmiddelen op basis van benzine. Sommige reinigingsmiddelen kunnen schadelijke resten achterlaten of de machine beschadigen. Gebruik in plaats daarvan een voedselveilig schoonmaakmiddel.
- **LET OP!** Gebruik geen schuurspons en scherpe of puntige voorwerpen tijdens het schoonmaken, dit kan schade aan de machine veroorzaken.
- **LET OP!** Dompel het apparaat nooit onder in water. Gebruik ook geen hogedrukspuit of stoomapparaat om het apparaat te reinigen. Reinig de buitenkant met een vochtige doek.
- Verwijder voordat u de machine gaat reinigen eerst de aandrijfarm en de as met de mengschoepen.
- Gebruik een plastic of houten spatel om grote voedselresten uit de kom te verwijderen.
- Reinig de kom en onderdelen met een borstel of spons en warm water (niet in de vaatwasser). Spoel af onder de kraan om eventuele resten te verwijderen. Laat de onderdelen en accessoires altijd opdrogen na het reinigen, of gebruik hiervoor een zachte doek.
- Zet alle onderdelen in tegenovergestelde volgorde weer in elkaar

Opslag

- Zorg ervoor dat het apparaat op de juiste manier is schoongemaakt voordat u het opslaat.
- Bewaar het apparaat op een droge en koele plaats.

Afdanken

- Wanneer u het apparaat afdankt, doe dit dan in overeenstemming met de lokale, provinciale en nationale voorschriften.



Garantie

Hartelijk bedankt dat u onze producten gebruikt. Ons bedrijf hanteert bepalingen zoals beschreven in onze "Algemene Voorwaarden", en geven u ondersteuning wanneer u een factuur kunt overleggen.

Wij verlenen 12 maanden garantie na aankoopdatum. In de garantieperiode is ons bedrijf verantwoordelijk voor onderdelen onder garantie in geval van materiaalfouten, fabricagefouten of kwaliteitsproblemen. Alleen bij correct gebruik en originele onderdelen.

De volgende zaken vallen niet onder de garantie:

1. Schade als gevolg van transport, installatie of verkeerde aansluitingen.
2. Component schade veroorzaakt door verkeerde elektrische- of water aansluiting.
3. Schade als gevolg van demontage of aanpassingen aan de originele machine, zonder toestemming.
4. Schade als gevolg van verkeerd gebruik, slechte reiniging of ondeskundig onderhoud.
5. Schade als gevolg van brand, instorting, blikseminslag, wateroverlast, spanningspieken, ongedierte en andere vergelijkbare gebeurtenissen.
6. Het niet lezen of volgen van de gebruikershandleiding.
7. Verbruiksonderdelen en aan slijtage onderhevige onderdelen.
8. Aangepaste factuur of geen factuur.

Ten behoeve van productontwikkeling en -verbetering behouden wij het recht om; het product, de verpakking of documentatie te wijzigen zonder dit vooraf bekend te maken.